

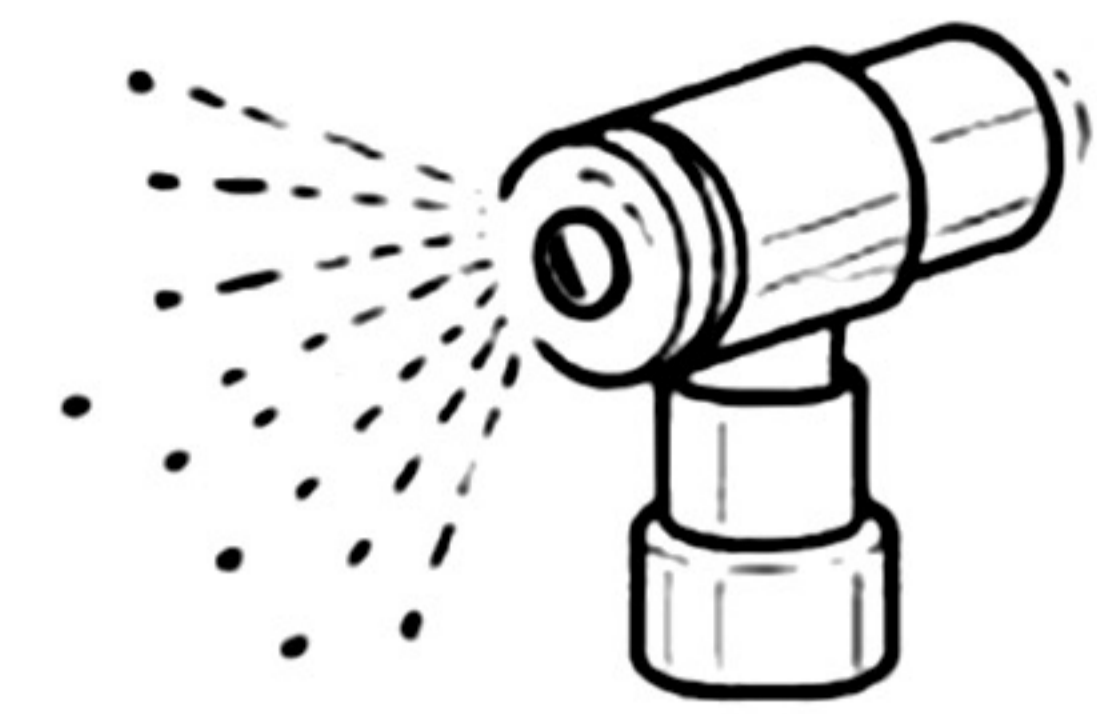
# معرفی محصول

## سیستم مه پاش شعله کار



### معرفی سیستم

سیستم مه پاش شعله کار با استفاده از نازل های استیل دقیق 3 میکرون و پمپ فشار بالا، آب را به ذرات بسیار ریز تبدیل می کند. این ذرات قبل از رسیدن به سطح تبخیر شده و گرمای محیط را جذب می کنند. در صورت نصب صحیح و فشار مناسب آب، سیستم مه تولید می کند نه قطره؛ بنابراین فیس نمی کند. برای جلوگیری کامل از چکه احتمالی، سیستم به چکه گیر مجهز شده است. سیستم مه پاش شعله کار برای فنک سازی فضای 20 تا 40 متر مربع مناسب است.



### مشخصات فنی

ولتاژ	اتصال	خروجی نازل ها	قطر شلنگ	کشور سازنده
220 ولت	مستقیم به برق شهری	3 میکرون	6 میلی متر	ایران

### ویژگی های کلیدی

- |   |  |
|---|--|
| <input type="checkbox"/> کم صدا                           | <input type="checkbox"/> نصب سریع در 30 دقیقه                  |
| <input type="checkbox"/> مصرف برق کمتر از یک لامپ خانگی   | <input type="checkbox"/> دارای چکه گیر جهت جلوگیری از برگشت آب |
| <input type="checkbox"/> عمر طولانی در صورت نگهداری مناسب | <input type="checkbox"/> قابلیت تنظیم زمان پاشش مه             |
| <input type="checkbox"/> قابل جداسازی و جابجایی           | <input type="checkbox"/> خاصیت دفع حشرات و خوشبو سازی          |

- افزایش تعداد نازل بیش از ظرفیت توصیه نمی شود، زیرا باعث افت فشار و کاهش کیفیت مه خواهد شد.  
- سیستم مه پاش شعله کار با استفاده از نازل های استیل دقیق و پمپ فشار بالا، عملکرد پایدار و فنک سازی مؤثر را در طولانی مدت تضمین می کند.

### عملکرد در مناطق مرطوب

در استان هایی مانند گیلان، به دلیل رطوبت بالا، استفاده از جریان هوای ملایم (پنکه یا تهویه طبیعی) توصیه می شود.

بدون وجود گردش هوا، بازده فنک سازی در مناطق مرطوب کاهش می یابد.



### محتویات پک

- |   |  |  |
|---|--|--|
| <input type="checkbox"/> نوار تفلون - 1 عدد         | <input type="checkbox"/> تایمر برنا - 1 عدد    | <input type="checkbox"/> فیلتر پلی فسافت - 1 عدد   |
| <input type="checkbox"/> سه راهی فیتینگ - 20-10 عدد | <input type="checkbox"/> پمپ تایوان - 1 عدد    | <input type="checkbox"/> پیش فیلتر - 2 عدد         |
| <input type="checkbox"/> شیر برقی - 1 عدد           | <input type="checkbox"/> سه راهی استیل - 1 عدد | <input type="checkbox"/> مغزی یک دوم - 2 عدد       |
| <input type="checkbox"/> زانو فیتینگ - 1 عدد        | <input type="checkbox"/> شیر ورودی - 1 عدد     | <input type="checkbox"/> بست زپی - 10 عدد          |
| <input type="checkbox"/> هوزینگ شیشه ای - 1 عدد     | <input type="checkbox"/> شلنگ مه پاش - 15 متر  | <input type="checkbox"/> نازل 3 میکرون - 20-10 عدد |

# راهنمای نصب سیستم مه پاش

30 دقیقه

بدون نصاب

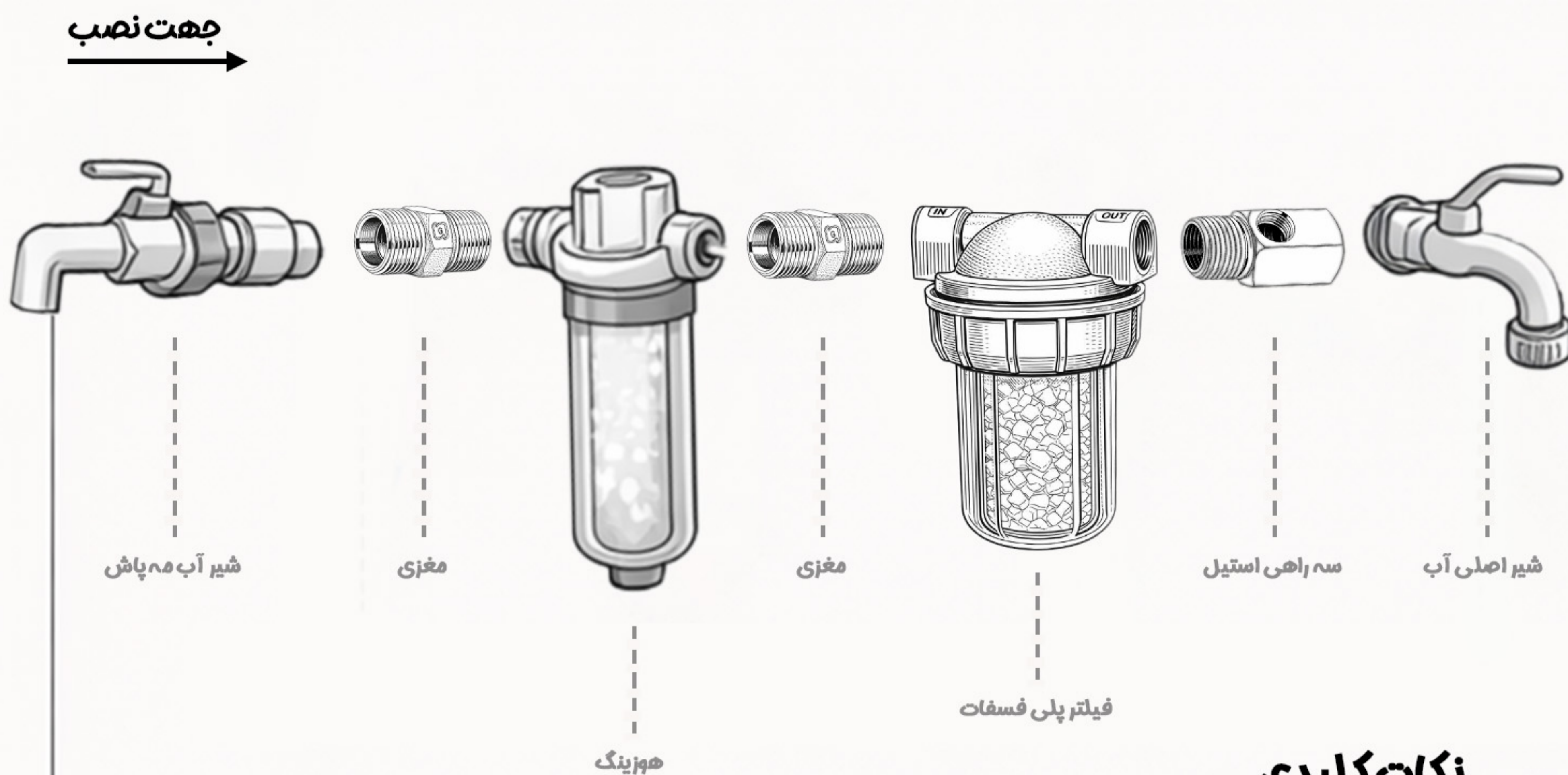
شعله کار



## 1 نصب اتصالات

یک شیر آب نزدیک محل نصب انتخاب کنید.

شیر اصلی آب کنتور را ببندید.  
پمپ ساختمان را خاموش کنید.  
شیر انتخابی را باز کنید تا فشار تخلیه شود.  
شیر را پیچانده و از محل نصب جدا کنید و به ترتیب زیر قطعات را نصب کنید:



1. مغزی
2. هوزینگ
3. مغزی
4. فیلتر پلی فسفات
5. سه راهی استیل
6. نصب مجدد شیر آب

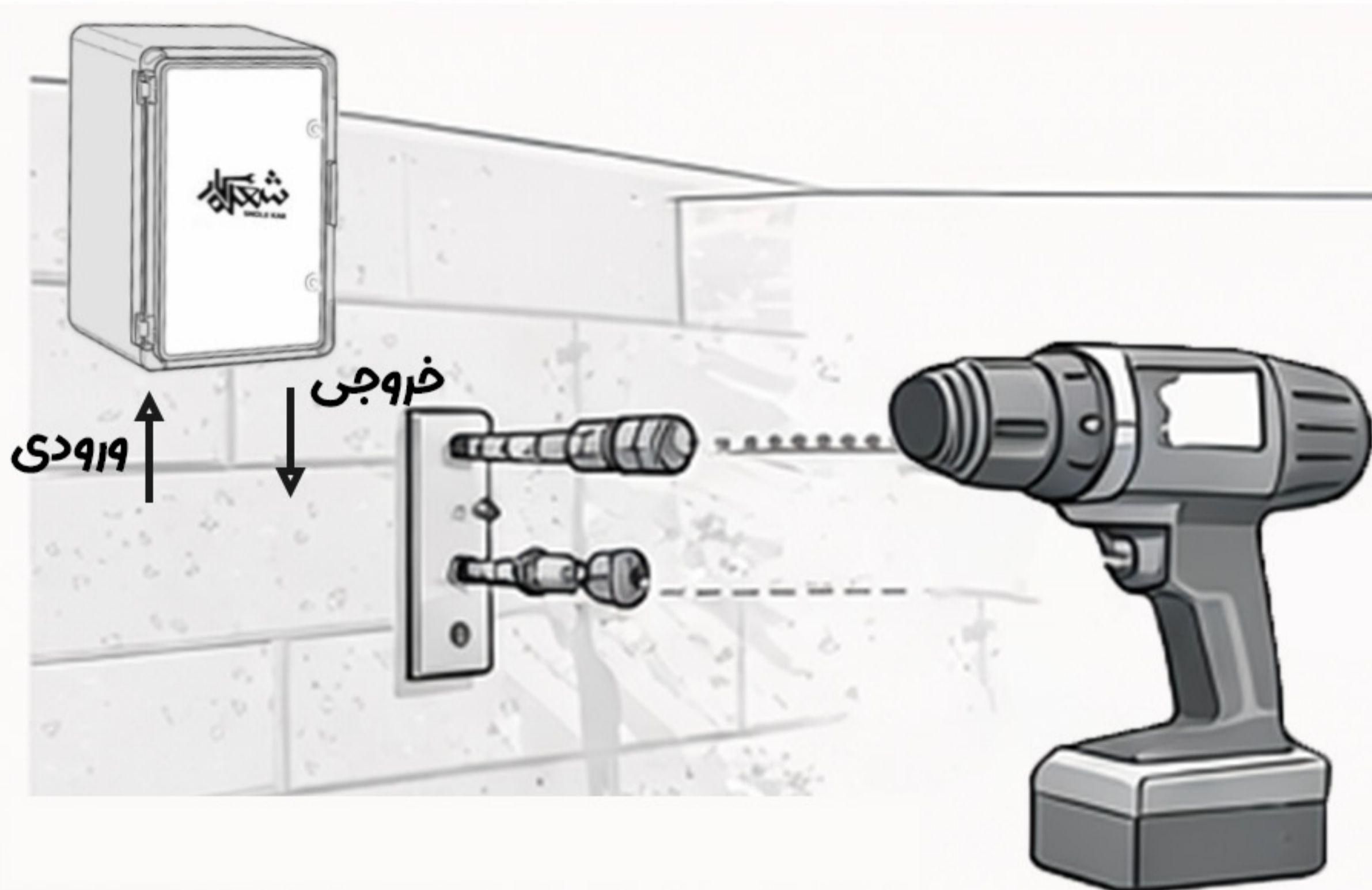
### نکات کلیدی

تمام اتصالات را با نوار تفلون آب بندی کنید.  
دقت شود مهرینگ هوزینگ در جای خود قرار داده شود.  
از بیش از حد سفت کردن قطعات پرهیزید.  
حتما پلاستیک دور فیلتر پلی فسفات را از داخل هوزینگ جدا کنید.

در خروجی سه راهی، شیر مخصوص مه پاش را نصب کنید.

## 2 نصب باکس

باکس را در نزدیک ترین محل به اولین نازل نصب کنید.  
محل سوراخ ها را علامت زده و با دریل سوراخ کنید.  
با رولپلاک و پیچ، باکس را محکم کنید.  
شلنگ را به اندازه فاصله بین شیر ورودی مه پاش و باکس برش دهید و به هر دو قسمت متصل کنید



### نکات کلیدی

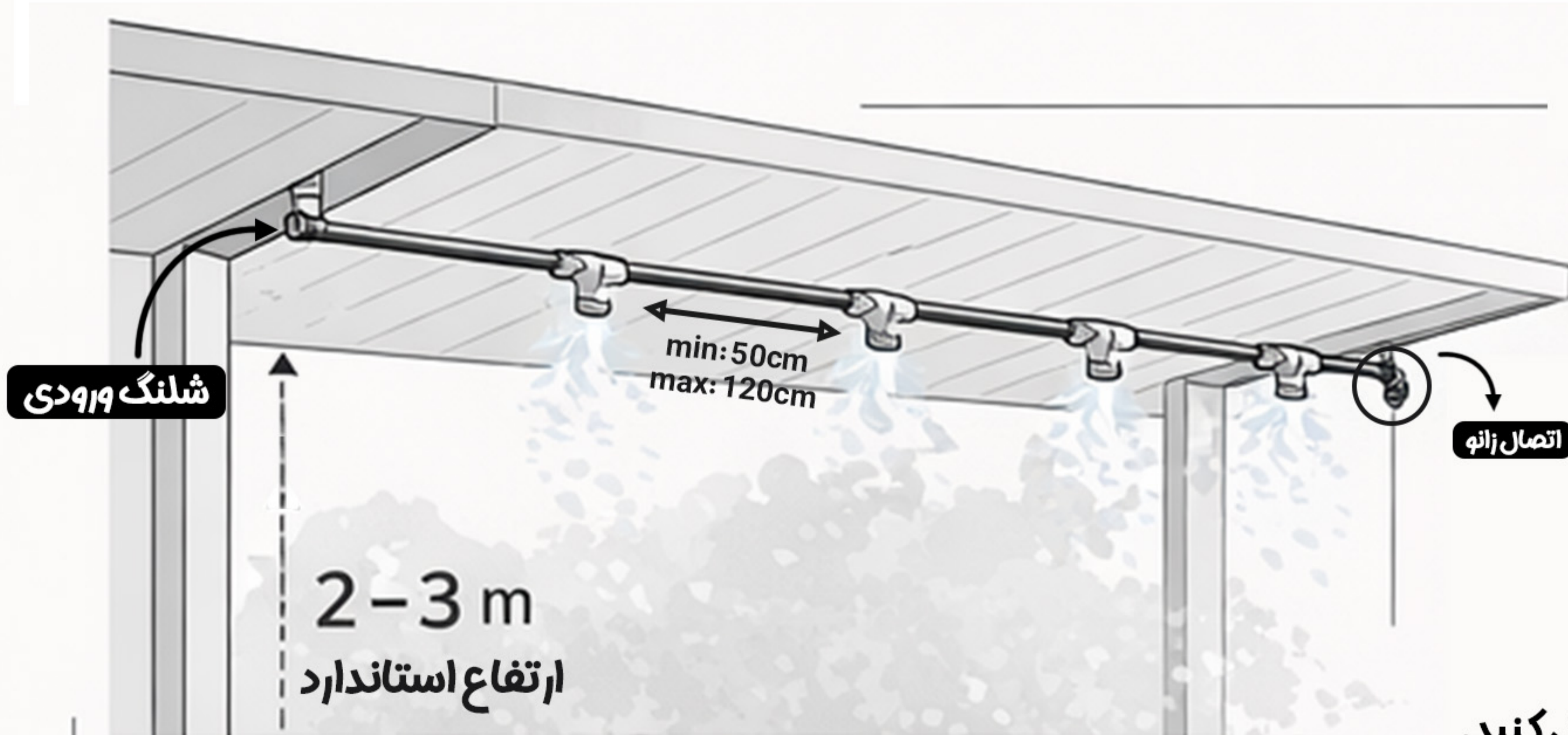
فاصله زیاد بین باکس و اولین نازل باعث افت فشار می شود. به جهت ورود و خروج مشخص شده روی باکس دقت کنید.

## 3 اجرای مسیر نازل ها

بین دو نقطه مناسب، سیم بکسل یا طناب مقاوم نصب کنید.

شلنگ را به فاصله دلخواه برش بزنید.  
فاصله استاندارد بین نازل ها: 50 - 120 سانتی متر  
در هر نقطه برش، سه راهی فیتینگ نصب کنید.  
در انتهای مسیر، اتصال زانو نصب کنید.

شلنگ و اتصالات را با بست زیپی به سیم بکسل مهار کنید.  
سپس نازل ها را نصب و زاویه آن ها را تنظیم کنید.  
ارتفاع پیشنهادی نصب نازل ها: 2 تا 3 متر  
بخش خروجی باکس را به ورودی اولین سه راهی خط نازل ها متصل کنید.



## 4 اتصال برق و راه اندازی

دستگاه را به برق 220 ولت متصل کنید.

از طریق کلید روی باکس می توانیم دستگاه را در دو حالت زیر تنظیم کنیم:  
- حالت دائم: دستگاه دائم در حال مه پاشی است.  
- حالت تایمر: در این حالت زمان روشن و خاموش از طریق تایمر بین 3 تا 60 ثانیه قابل تنظیم است.

### نکات کلیدی

دستگاه را فقط به پریز استاندارد 220 ولت متصل کنید. نصب ارت برای جلوگیری از آسیب دیدن تایمر الزامیست.

